

Installations-Vorgabe SEED 160/75 F ECK LINKS

160x75/50x46,5 cm

Bauhöhe 60 cm

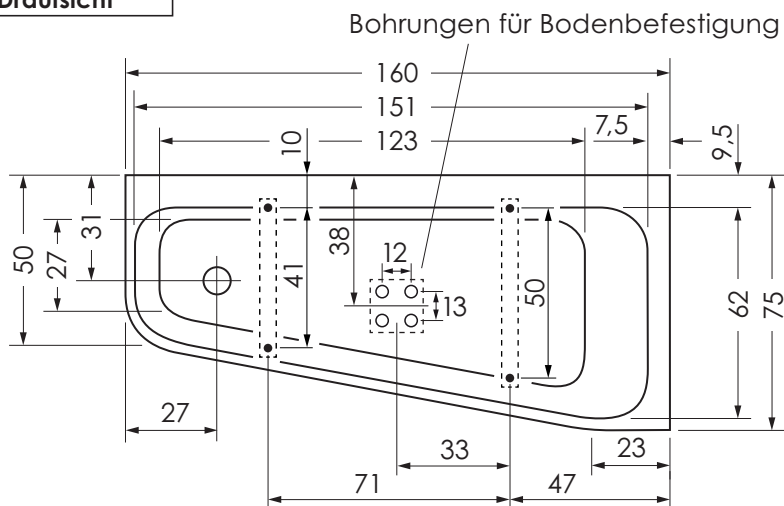
Gewicht ca. 39 kg

Wasserinhalt ca. 115 l

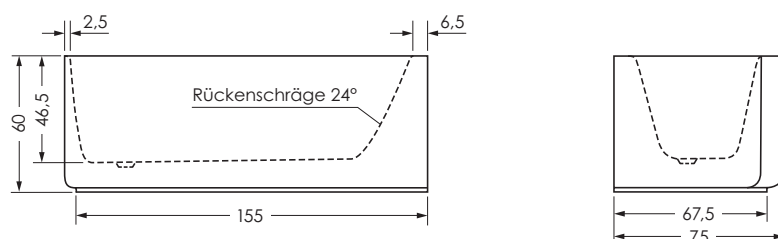
Bauliche Voraussetzungen

- Wanne ist für den Einbau als freistehende Wanne in einer Ecke auf den fertigen Fußboden vorgesehen.
- Boden muss eben und sauber sein.
- Der Abwasseranschluss muss an der Wand an der markierten Fläche installiert werden.
- Bohrungen für Wandbefestigung bei Vorinstallation beachten.

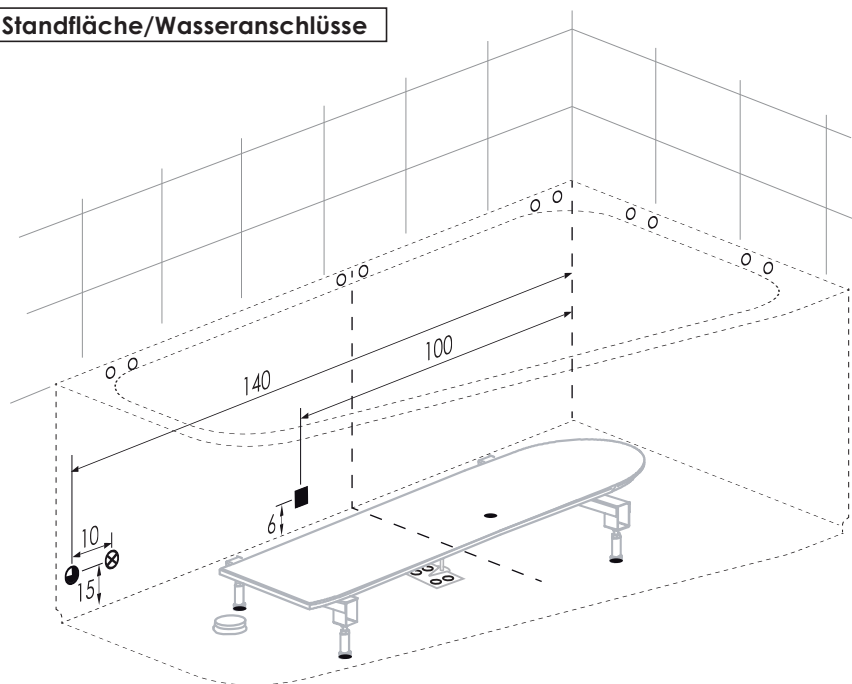
Draufsicht



Seitenansicht



Standfläche/Wasseranschlüsse



- Abwasseranschluss Steckmuffe DN 50
- - Standfläche Badewanne
- Bohrungen für Wandbefestigung
- Position Badewannen-FüÙe
- ⊕ Mischwasseranschluß ½ IG Wanneneinlauf bei integrierter Befüllung (optional)
- ⊗ Stromanschluss bei Wanne mit Rückentherapie/Whirlpool/Bluetooth-Receiver (optional)

(Alle Maßangaben in cm)

Änderungen im Sinne technischer oder optischer Verbesserungen vorbehalten. Für Irrtum und Druckfehler übernehmen wir keine Haftung.