

Installations-Vorgabe SEED 155/75 F WAND RECHTS

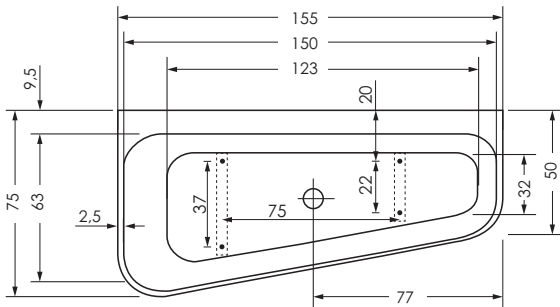
155 x 75/50 x 46 cm

Bauhöhe	59 cm
Gewicht	ca. 42 kg
Wasserinhalt	ca. 115 l

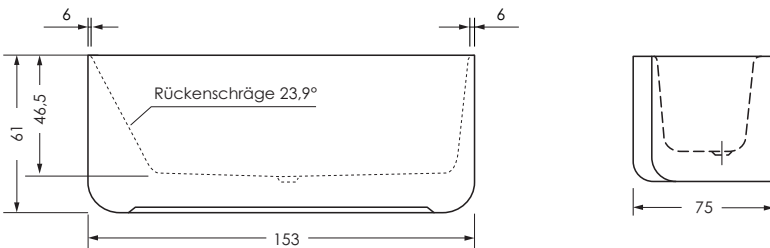
Bauliche Voraussetzungen

- Wanne ist für den Einbau als freistehende Wanne an einer Wand auf den fertigen Fußboden vorgesehen.
- Boden muss eben und sauber sein.
- Der Abwasseranschluss muss an der Wand an der markierten Fläche installiert werden.
- Bohrungen für Wandbefestigung bei Vorinstallation beachten.

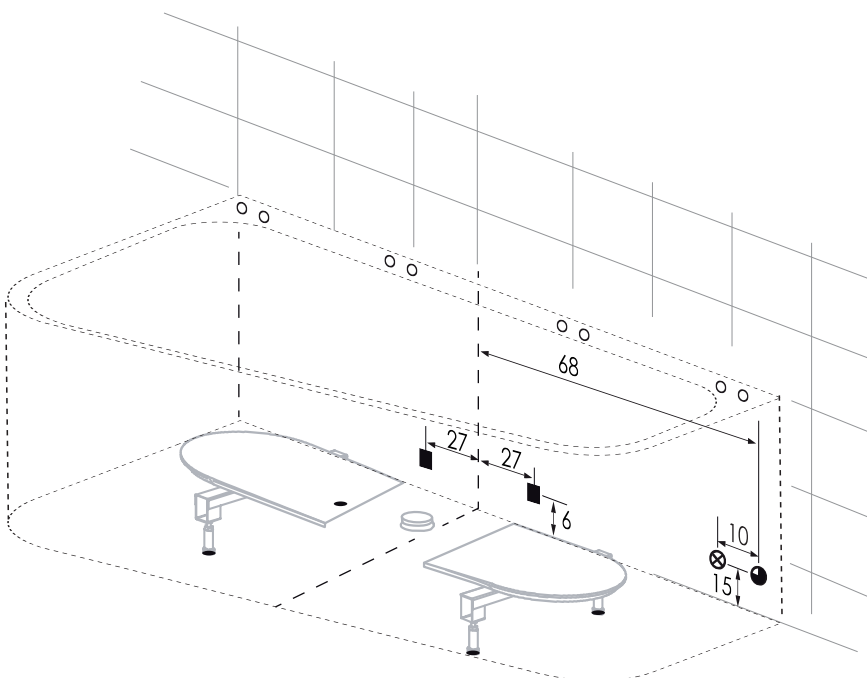
Draufsicht



Seitenansicht



Standfläche/Wasseranschlüsse



- Abwasseranschluss Steckmuffe DN 50 (wahlweise links oder rechts)
- - Standfläche Badewanne
- Bohrungen für Wandbefestigung
- Position Badewannen-FüÙe
- Mischwasseranschluß ½ IG Wanneneinlauf bei integrierter Befüllung (optional)
- ⊗ Stromanschluss bei Wanne mit Rückentherapie / Aquapunktur / Whirlpool / Bluetooth-Receiver (optional)

(Alle Maßangaben in cm)

Änderungen im Sinne technischer oder optischer Verbesserungen vorbehalten. Für Irrtum und Druckfehler übernehmen wir keine Haftung.