

Installations-Vorgabe POD 180/85 F

180 x 85 x 46 cm

Bauhöhe 60,5 cm

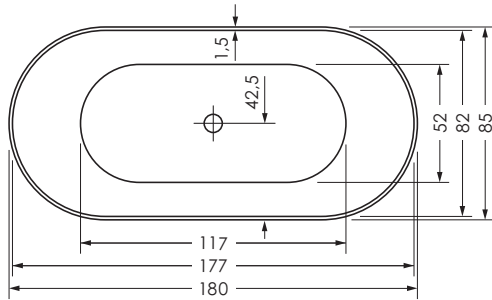
Gewicht ca. 57 kg

Wasserinhalt ca. 240 l

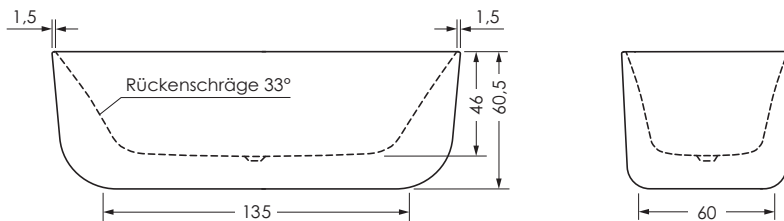
Bauliche Voraussetzungen

- Wanne ist für den Einbau als freistehende Wanne auf den fertigen Fußboden vorgesehen.
- Boden muss eben, sauber und nach DIN abgedichtet sein.
- Der Abwasseranschluss muss unter der Wanne an der markierten Fläche installiert werden.
- Bohrungen für Bodenbefestigung bei Vorinstallation beachten.

Draufsicht

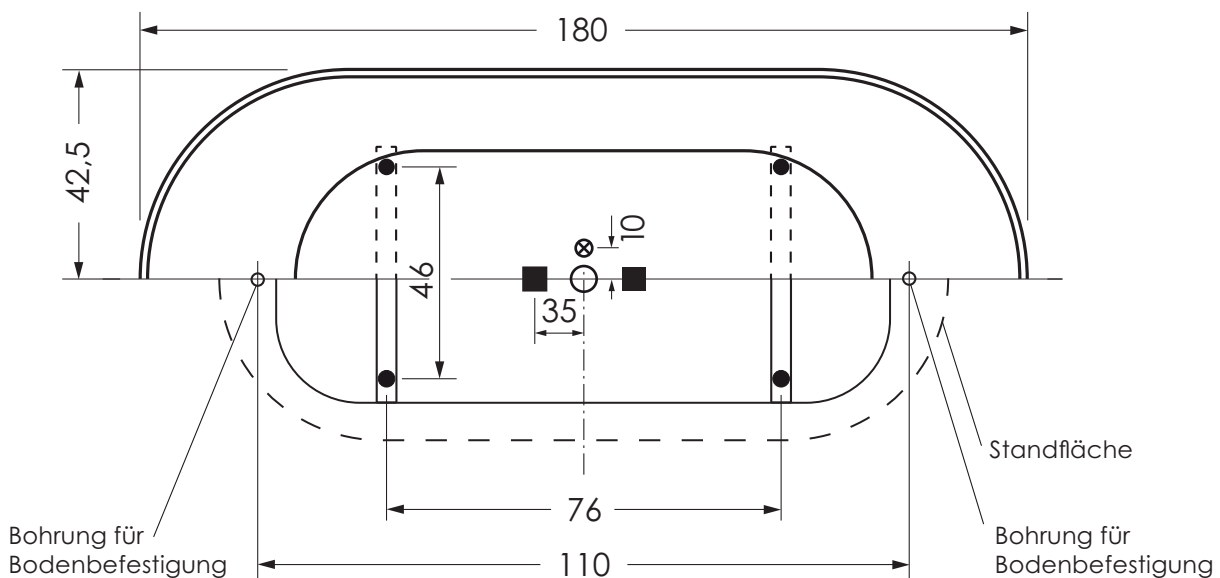


Seitenansicht



Standfläche/Abwasseranschluss

⚠ OK Abwasseranschluss muss bündig mit OK FFB sein



- Abwasseranschluss Steckmuffe DN 50 (wahlweise links oder rechts)
- - Standfläche Badewanne
- Bohrungen für Bodenbefestigung
- Position Badewannen-Füße
- ⊗ Stromanschluss bei Wanne mit Bluetooth-Receiver (optional)

(Alle Maßangaben in cm)

Änderungen im Sinne technischer oder optischer Verbesserungen vorbehalten. Für Irrtum und Druckfehler übernehmen wir keine Haftung.