

## Installations-Vorgabe NAPOLI 170/75 F

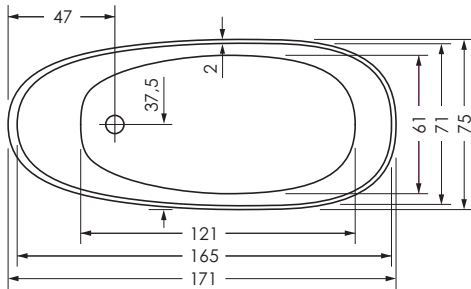
**171 x 75 x 45 cm**

Bauhöhe	55 cm
Gewicht	ca. 134 kg
Wasserinhalt	ca. 230 l

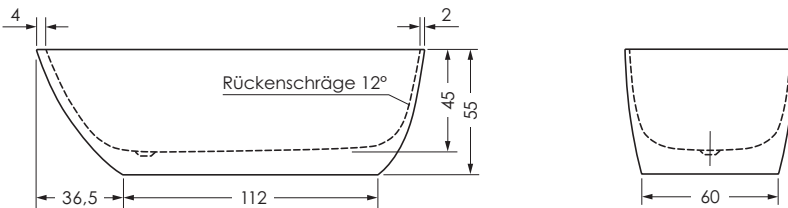
### Bauliche Voraussetzungen

- Achtung:** bei diesem Modell steht der Siphon über. Es muss für die Montage bauseits eine Bodenaussparung mit der Abmessung 21 x 15 cm vorgesehen werden, siehe Skizze unten.
- Wanne ist für den Einbau als freistehende Wanne auf den fertigen Fußboden vorgesehen.
  - Boden muss eben, sauber und nach DIN abgedichtet sein.
  - Der Abwasseranschluss muss unter der Wanne an der markierten Fläche installiert werden.
  - Zur Bodenbefestigung muss die Wanne auf den Boden silikoniert werden.

### Draufsicht

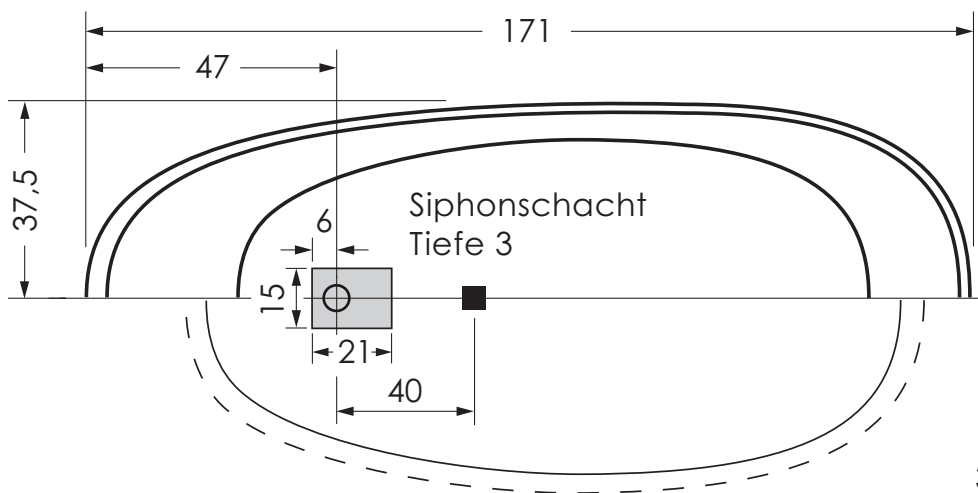


### Seitenansicht

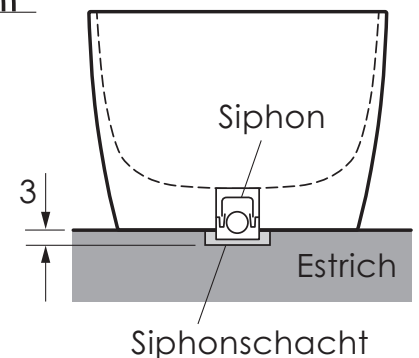


### Standfläche/Abwasseranschluss

**!** OK Abwasseranschluss muss bündig mit OK FFB sein



### Schnittdarstellung Siphonschacht



- Abwasseranschluss Steckmuffe DN 50
- - Standfläche Badewanne
- Siphonschacht

(Alle Maßangaben in cm)

Änderungen im Sinne technischer oder optischer Verbesserungen vorbehalten. Für Irrtum und Druckfehler übernehmen wir keine Haftung.