

Installations-Vorgabe Ferrara 190/95 F

190x95x46 cm

Bauhöhe 60 cm

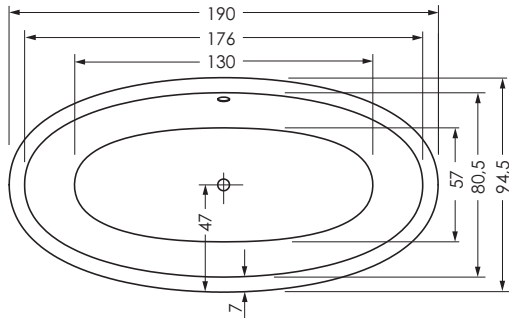
Gewicht ca. 53 kg

Wasserinhalt ca. 210 l

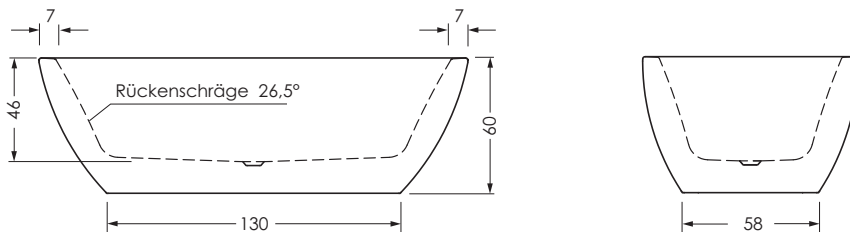
Bauliche Voraussetzungen

- Wanne ist für den Einbau als freistehende Wanne auf den fertigen Fußboden vorgesehen.
- Boden muss eben und sauber sein.
- Der Abwasseranschluss muss unter der Wanne an der markierten Fläche installiert werden.
- Bohrungen für Bodenbefestigung bei Vorinstallation beachten.

Draufsicht

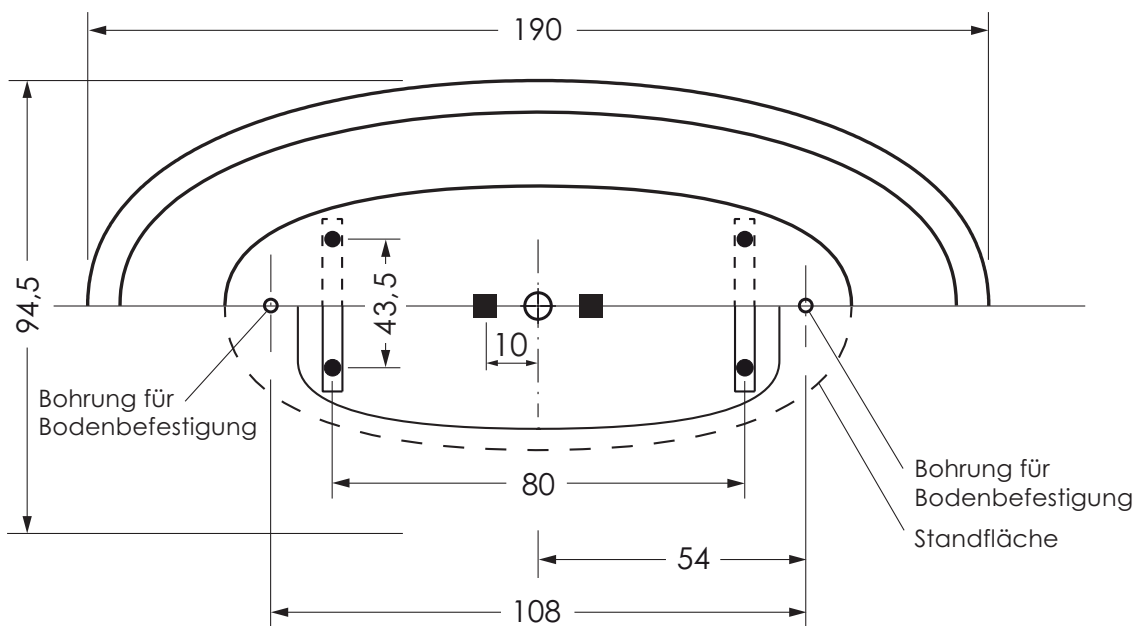


Seitenansicht



Standfläche/Wasseranschlüsse

⚠ OK Abwasseranschluss muss bündig mit OK FFB sein



- Abwasseranschluss Steckmuffe DN 50 (wahlweise links oder rechts)
- - Standfläche Badewanne
- Bohrungen für Bodenbefestigung
- Position Badewannenfüße

(Alle Maßangaben in cm)

Änderungen im Sinne technischer oder optischer Verbesserungen vorbehalten. Für Irrtum und Druckfehler übernehmen wir keine Haftung.