

## Installations-Vorgabe Ferrara 170/85 F

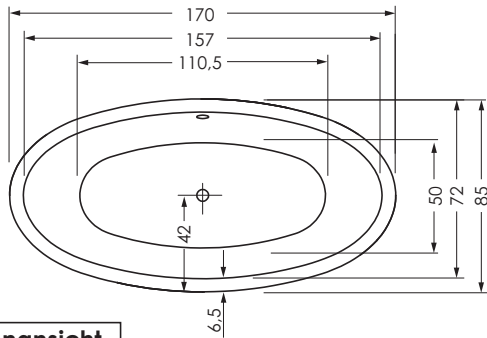
### 180x80x44 cm

Bauhöhe	61,5 cm
Gewicht	ca. 45 kg
Wasserinhalt	ca. 140 l

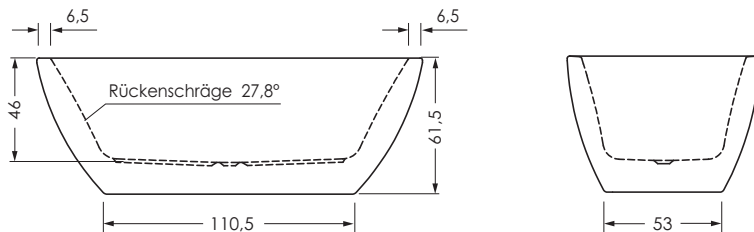
### Bauliche Voraussetzungen

- Wanne ist für den Einbau als freistehende Wanne auf den fertigen Fußboden vorgesehen.
- Boden muss eben und sauber sein.
- Der Abwasseranschluss muss unter der Wanne an der markierten Fläche installiert werden.
- Bohrungen für Bodenbefestigung bei Vorinstallation beachten.

### Draufsicht

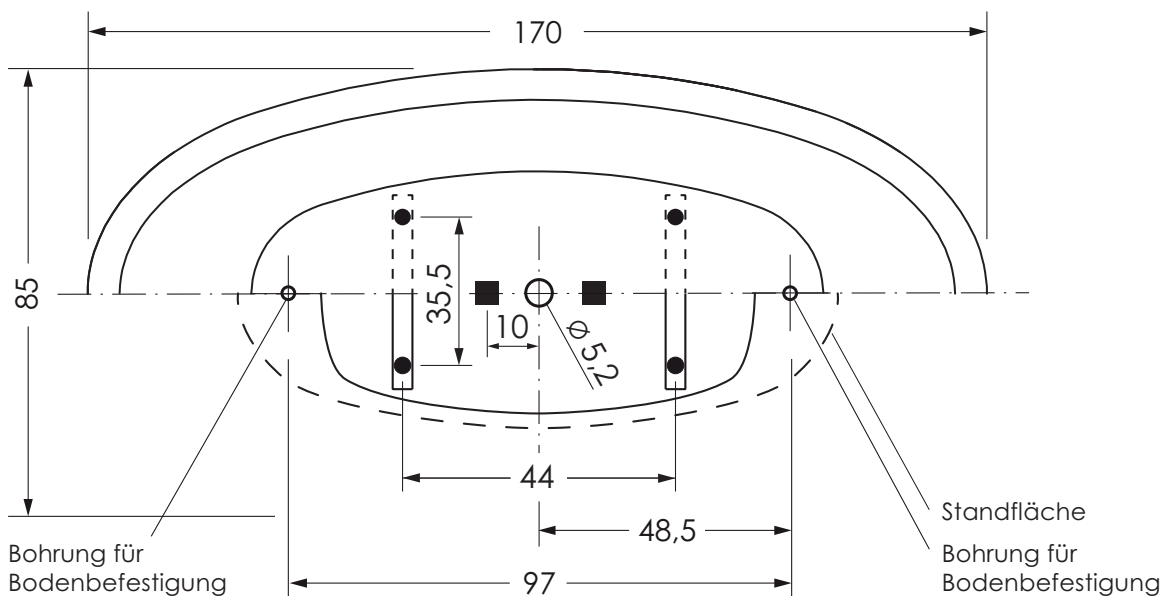


### Seitenansicht



### Standfläche/Wasseranschlüsse

**⚠ OK Abwasseranschluss muss bündig mit OK FFB sein**



- Abwasseranschluss Steckmuffe DN 50 (wahlweise links oder rechts)
- - Standfläche Badewanne
- Bohrungen für Bodenbefestigung
- Position Badewannenfüße

(Alle Maßangaben in cm)

Änderungen im Sinne technischer oder optischer Verbesserungen vorbehalten. Für Irrtum und Druckfehler übernehmen wir keine Haftung.